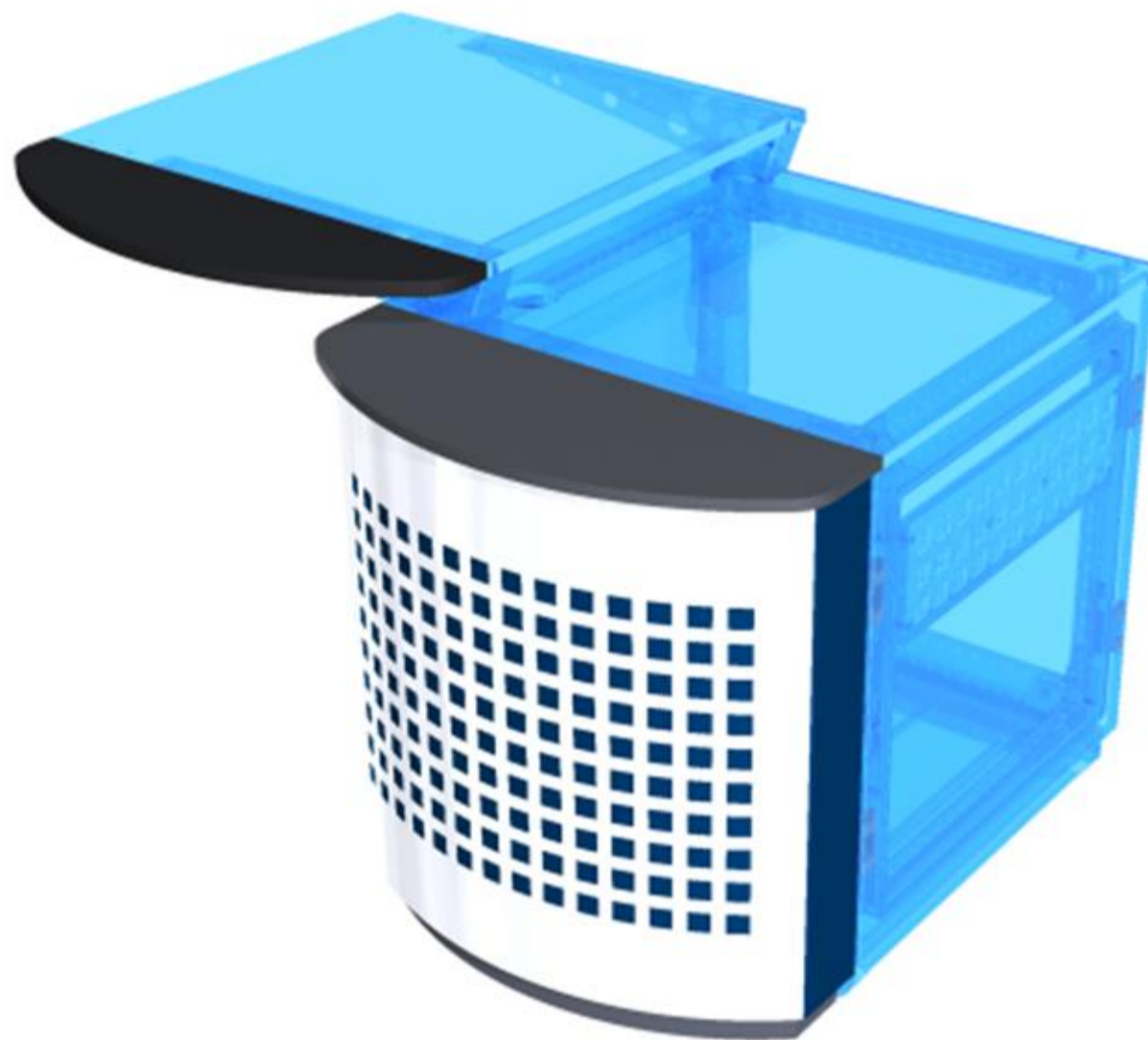


CODICE/CODE:  
3000-1TR6-DX



CODICE/CODE:  
3000-1TR6-SX



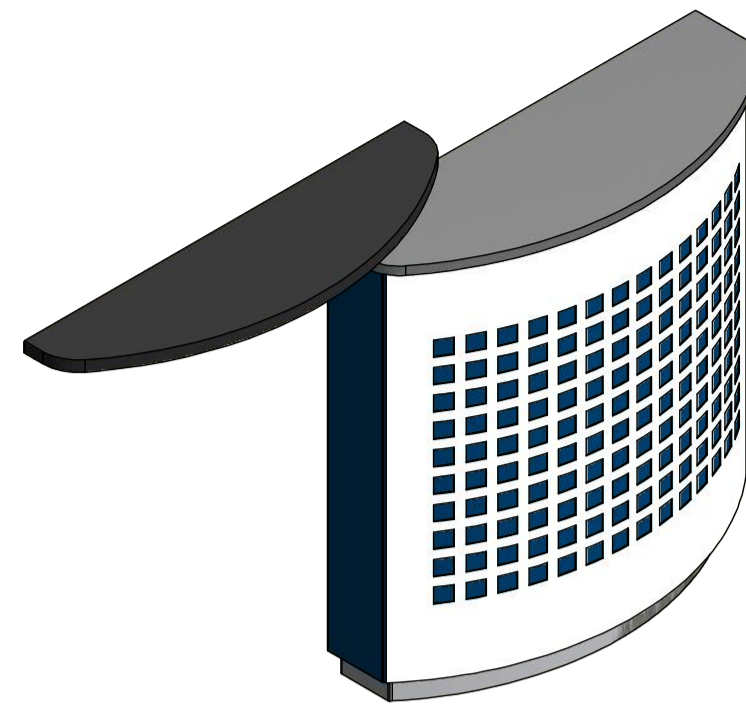
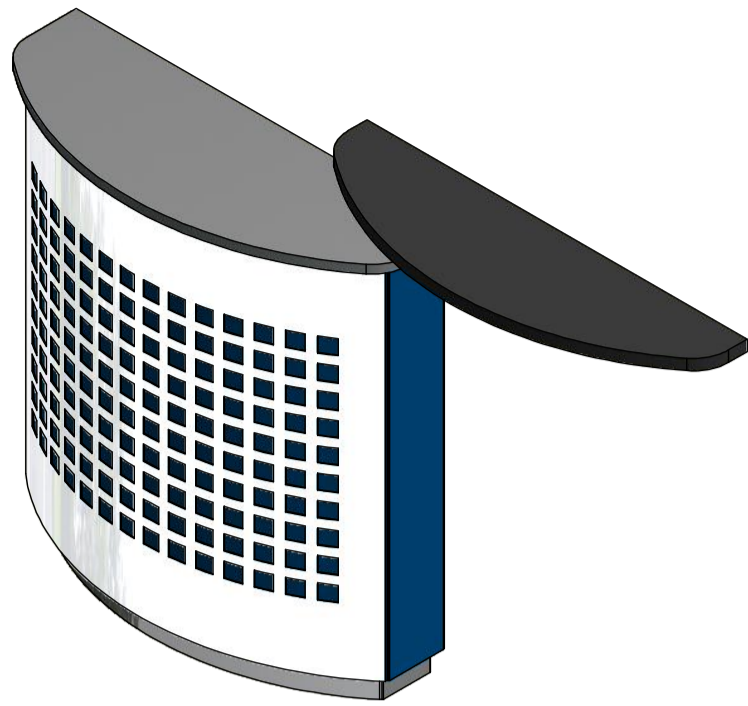
**CODICE/CODE: 3000-1TR6-SX**

(MODULO TERMINALE TONDO LEFT /TERMINAL LEFT ROUND MODULE )

**CODICE/CODE: 3000-1TR6-DX**

(MODULO TERMINALE TONDO DESTRO /TERMINAL RIGHT ROUND MODULE )

**VISTA 3D/3D VIEW**



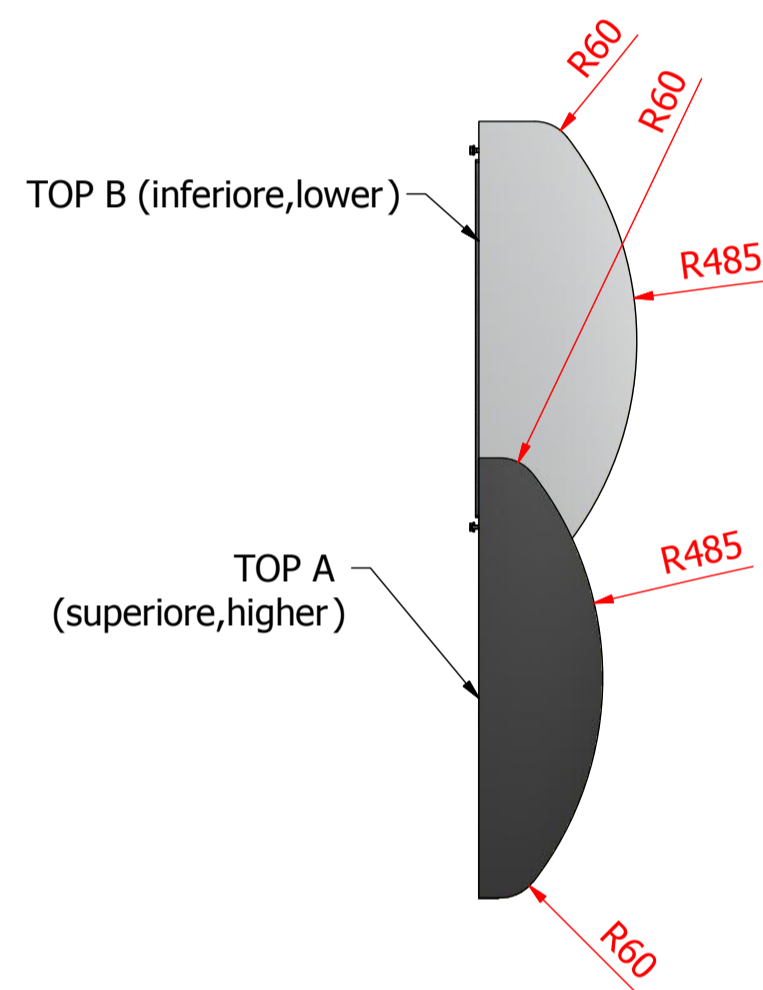
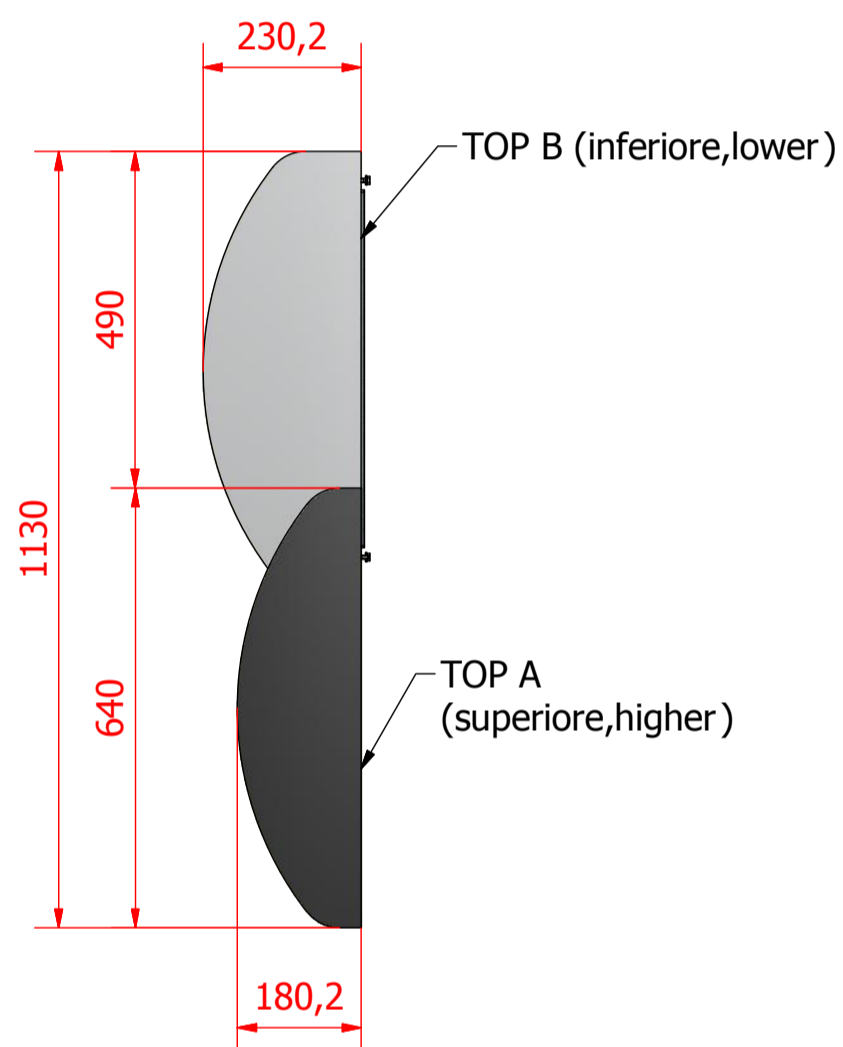
**CODICE/CODE: 3000-1TR6-SX**

(MODULO TERMINALE TONDO LEFT /TERMINAL LEFT ROUND MODULE )

**CODICE/CODE: 3000-1TR6-DX**

(MODULO TERMINALE TONDO DESTRO /TERMINAL RIGHT ROUND MODULE )

**VISTA ALTO/TOP VIEW**



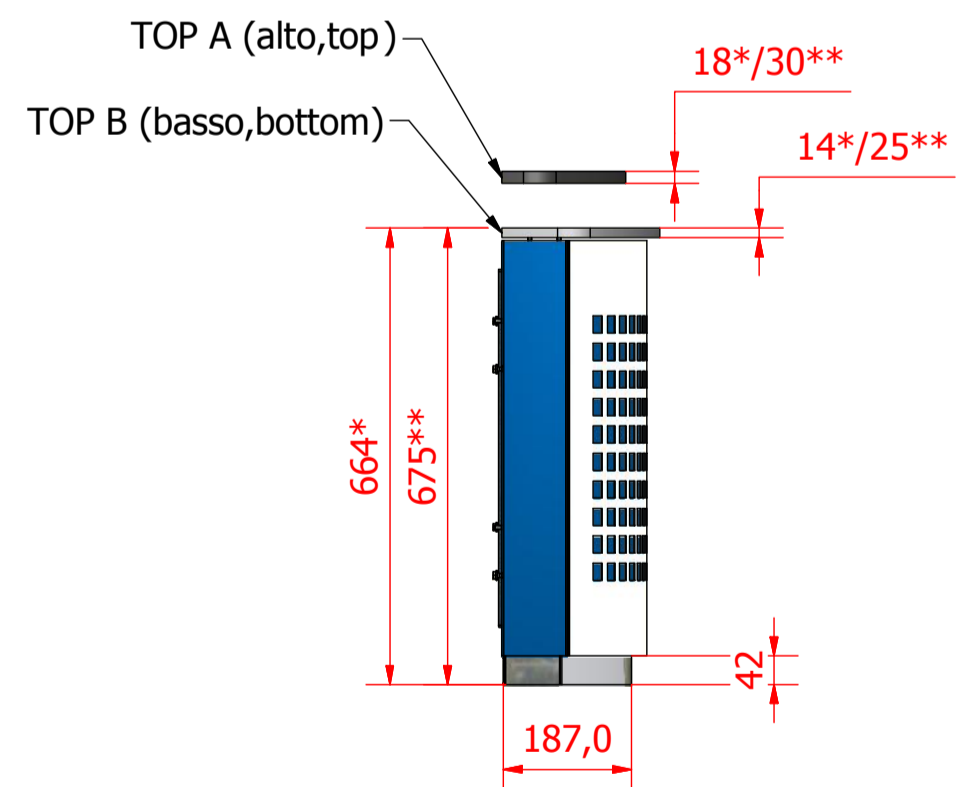
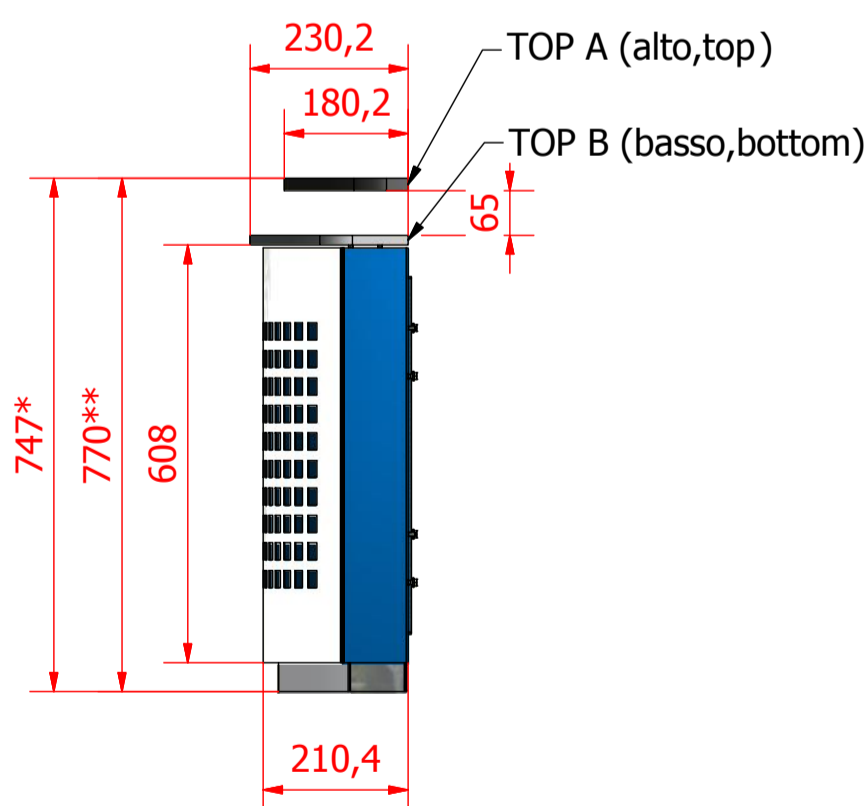
**CODICE/CODE: 3000-1TR6-SX**

(MODULO TERMINALE TONDO LEFT /TERMINAL LEFT ROUND MODULE )

**CODICE/CODE: 3000-1TR6-DX**

(MODULO TERMINALE TONDO DESTRO /TERMINAL RIGHT ROUND MODULE )

**VISTA FRONTE/FRONT VIEW**



**Caratteristiche/Features :**

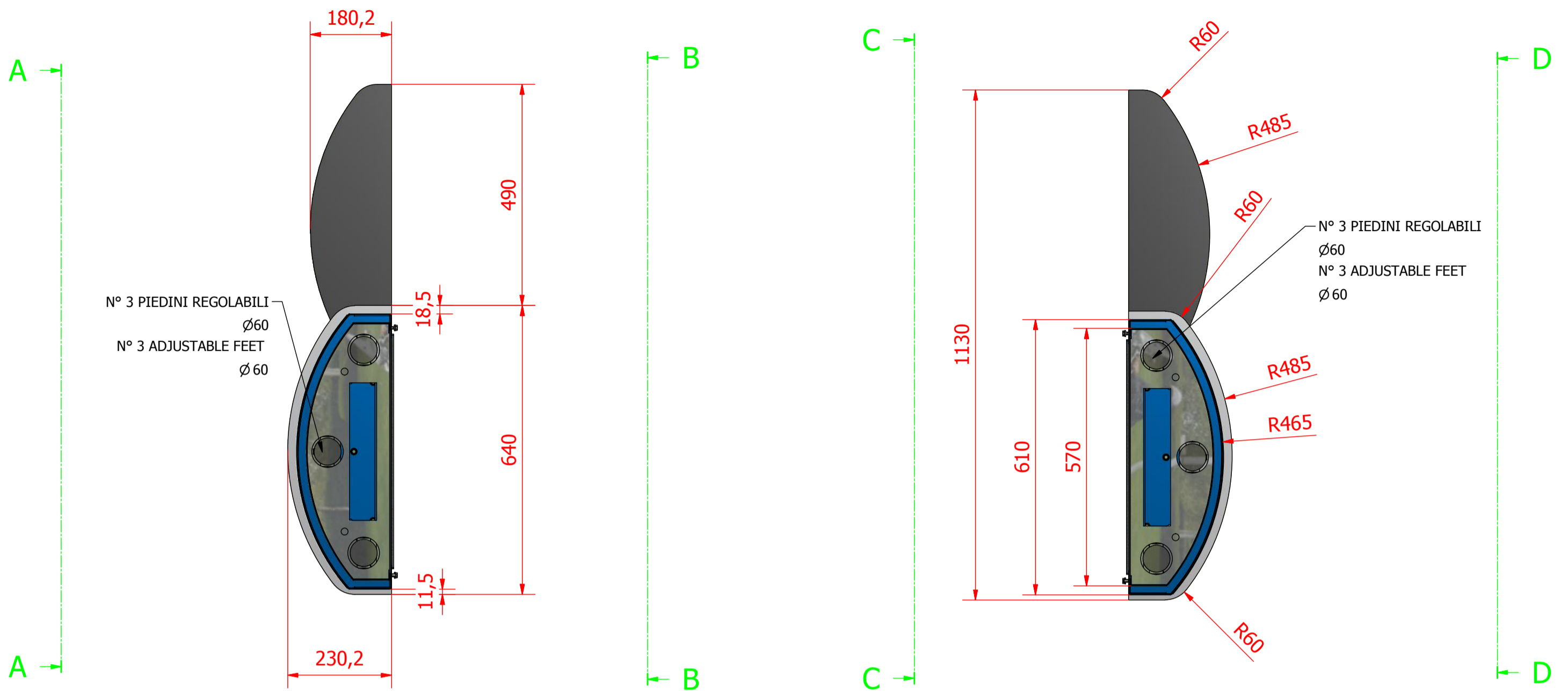
- **Top B:** top inferiore realizzato in HPL spessore 14mm oppure in legno truciolare spessore 25mm colore grigio perla o frassino rosa.  
lower top realized in HPL thickness 14mm or wood chipboard thickness 25mm, pearl gray or pink ash.
- **Top A:** superiore realizzato in HPL spessore 18mm oppure in legno truciolare spessore 25mm colore grigio antracite o frassino rosa.  
lower top realized in HPL thickness 18mm or wood chipboard thickness 25mm, anthracite gray or pink ash.
- **Terminale/Terminal :** realizzato in lamiera pressopiegata spessore 1,5mm colore standard RAL 5017 o in alternativa altri colori della scala RAL.  
made from sheet 1,5mm thick standard color RAL 5017 or alternatively other RAL color scale.
- **Zoccolo/Base :** realizzato in lamiera pressopiegata spessore 1,5mm colore RAL 9006 o in alternativa altri colori della scala RAL.  
made of bent sheet metal 1,5mm thick RAL 9006 or alternatively other RAL color scale.

**Note/Notes :**

- \* Quota con top in HPL/quote with HPL top (spessore/thickness 14 e 18mm).
- \*\* Quota con top in laminato truciolare/quote with chipboard top (spessore/thickness 25mm)

**DIMENSIONI / DIMENSIONS**

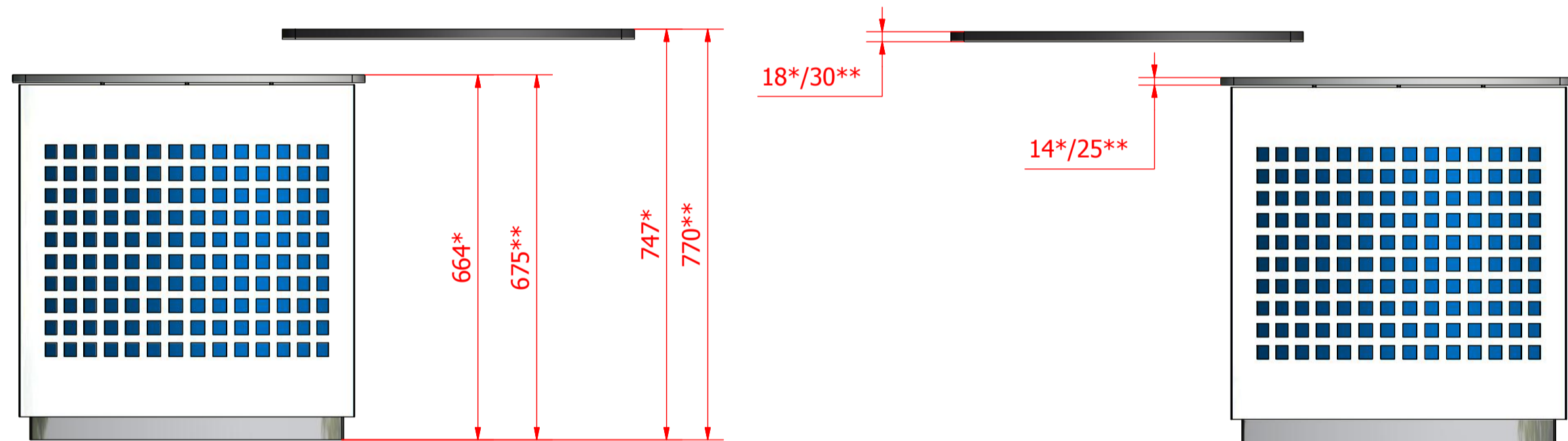
<b>CODICE/CODE: 3000-1TR6-SX</b> (MODULO TERMINALE TONDO LEFT /TERMINAL LEFT ROUND MODULE )	<b>CODICE/CODE: 3000-1TR6-DX</b> (MODULO TERMINALE TONDO DESTRO /TERMINAL RIGHT ROUND MODULE )
<b>VISTA BASSO/BOTTOM VIEW</b>	



<b>CODICE/CODE: 3000-1TR6-SX</b> (MODULO TERMINALE TONDO LEFT /TERMINAL LEFT ROUND MODULE )	<b>CODICE/CODE: 3000-1TR6-DX</b> (MODULO TERMINALE TONDO DESTRO /TERMINAL RIGHT ROUND MODULE )
<b>VISTA LATO/SIDE VIEW</b>	

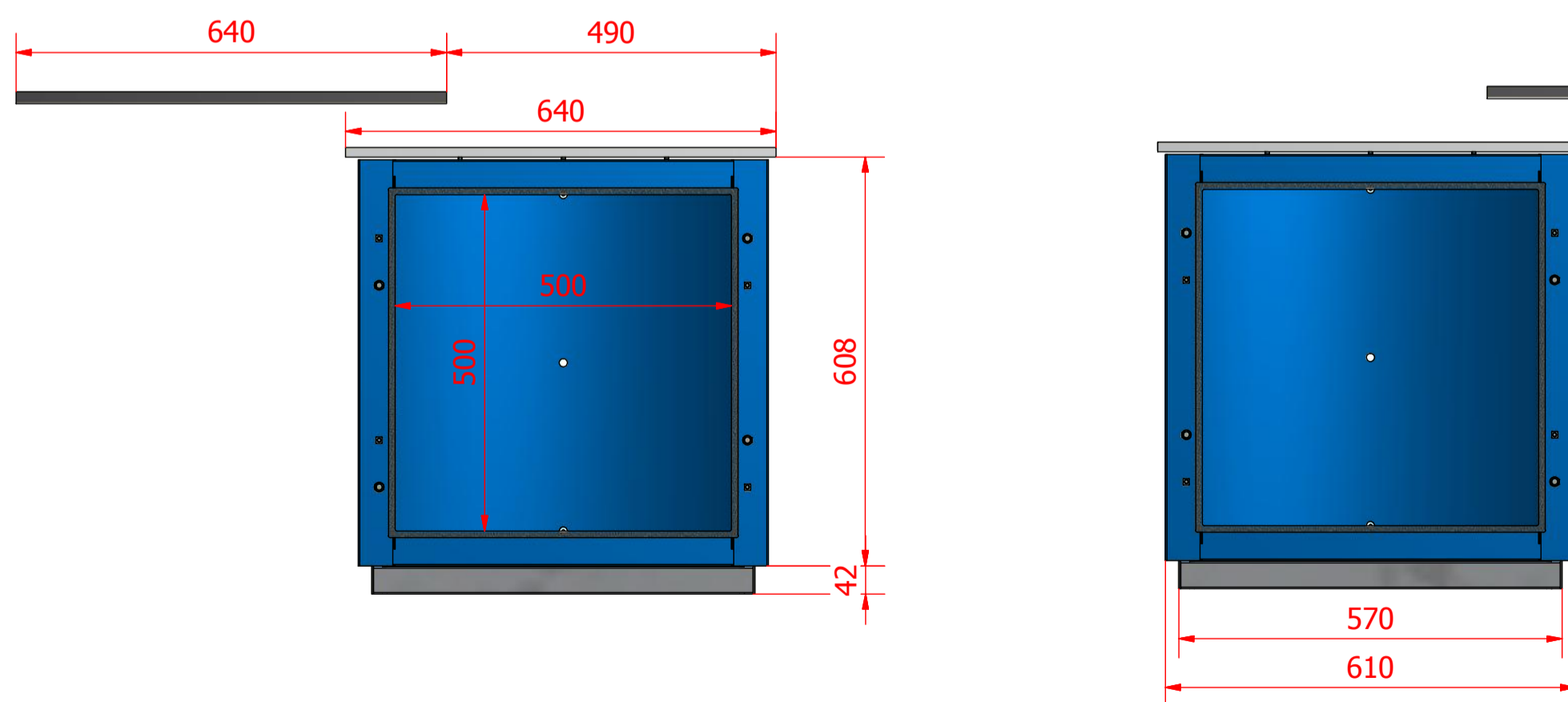
Sez. A-A

Sez. D-D



Sez. B-B

Sez. C-C

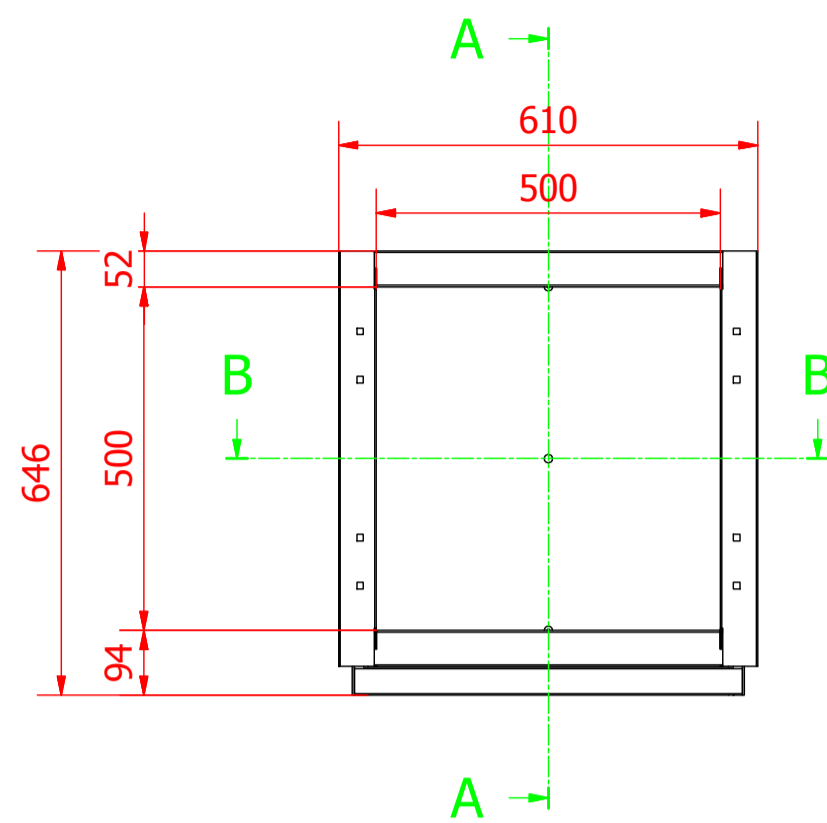


**Note/Notes :**

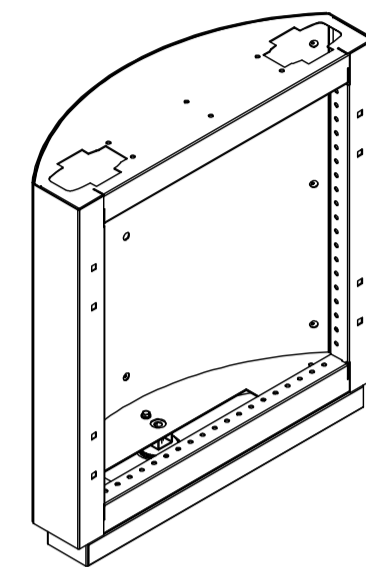
- \* Quota con top in HPL/quote with HPL top (spessore/thickness 14 e 18mm).
- \*\* Quota con top in laminato truciolare/quote with chipboard top (spessore/thickness 25mm)

**STRUTTURA INTERNA / INTERNAL CASE**

**CODICE/CODE : 3000-TR6**  
 TERMINALE TONDO 600mm /ROUND TERMINAL 600mm  
**VISTA LATO STRUTTURA INTERNA/SIDE INTERNAL STRUCTURE VIEW**

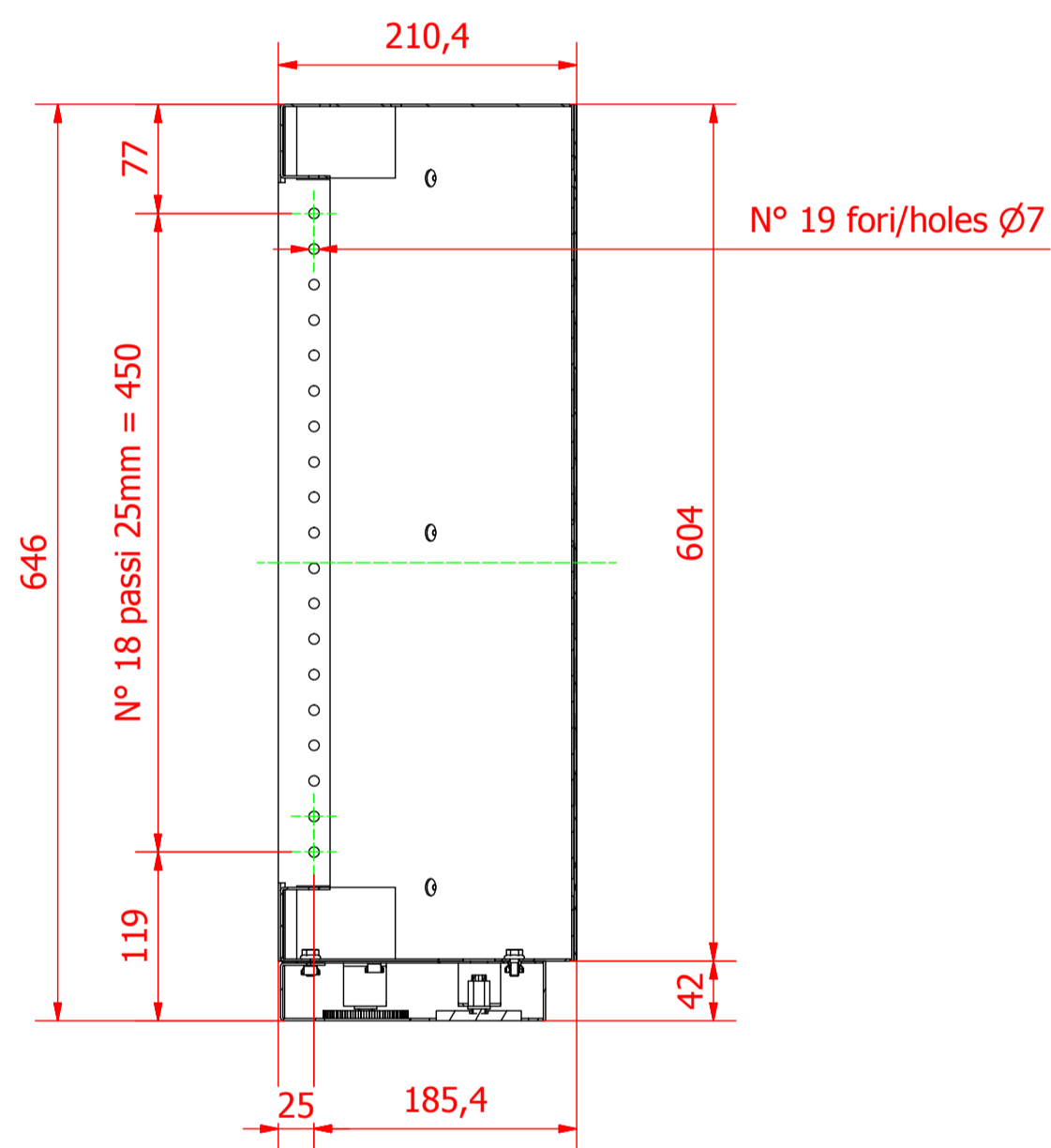


VISTA 3D/3D VIEW



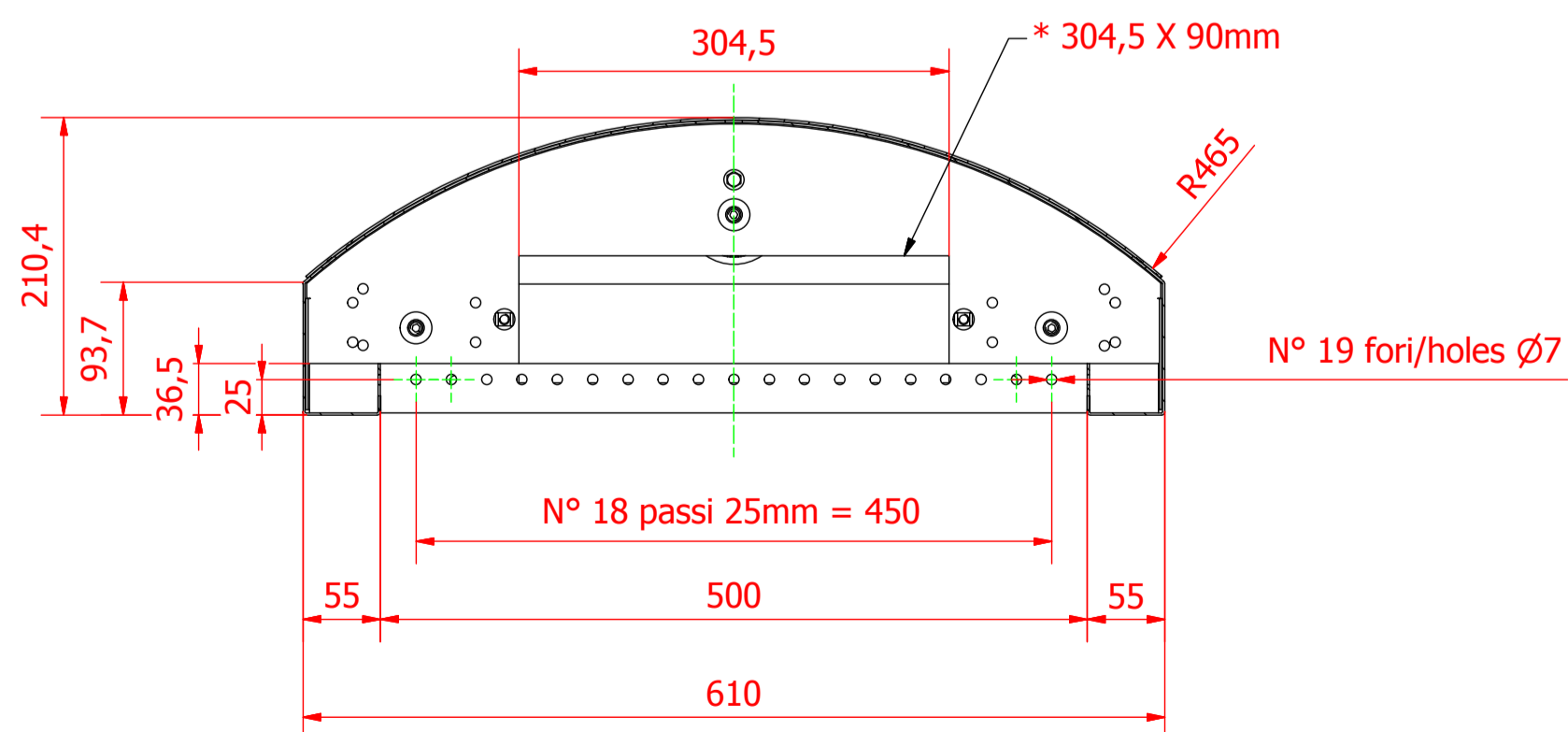
**CODICE/CODE : 3000-TR6**  
 TERMINALE TONDO 600mm /ROUND TERMINAL 600mm  
**VISTA FRONTE E RETRO STRUTTURA INTERNA/FRONT AND REAR INTERNAL STRUCTURE VIEW**

Sez.A-A



**CODICE/CODE : 3000-TR6**  
 TERMINALE TONDO 600mm /ROUND TERMINAL 600mm  
**VISTA ALTO/TOP VIEW**

Sez.B-B

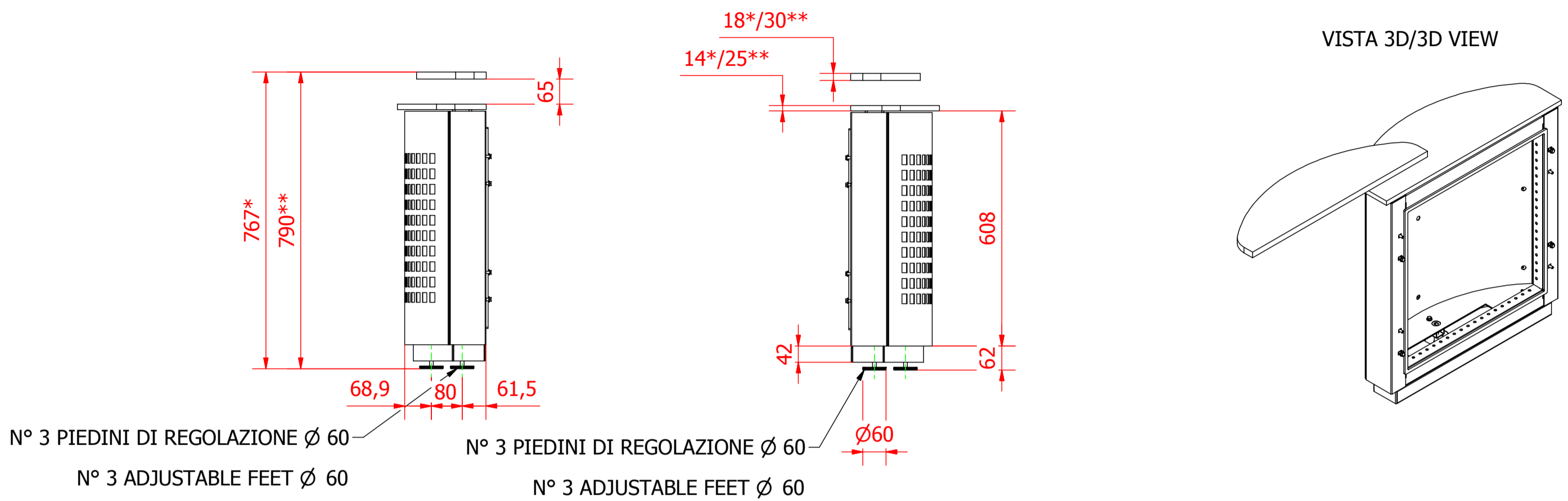


**Note/Notes :**

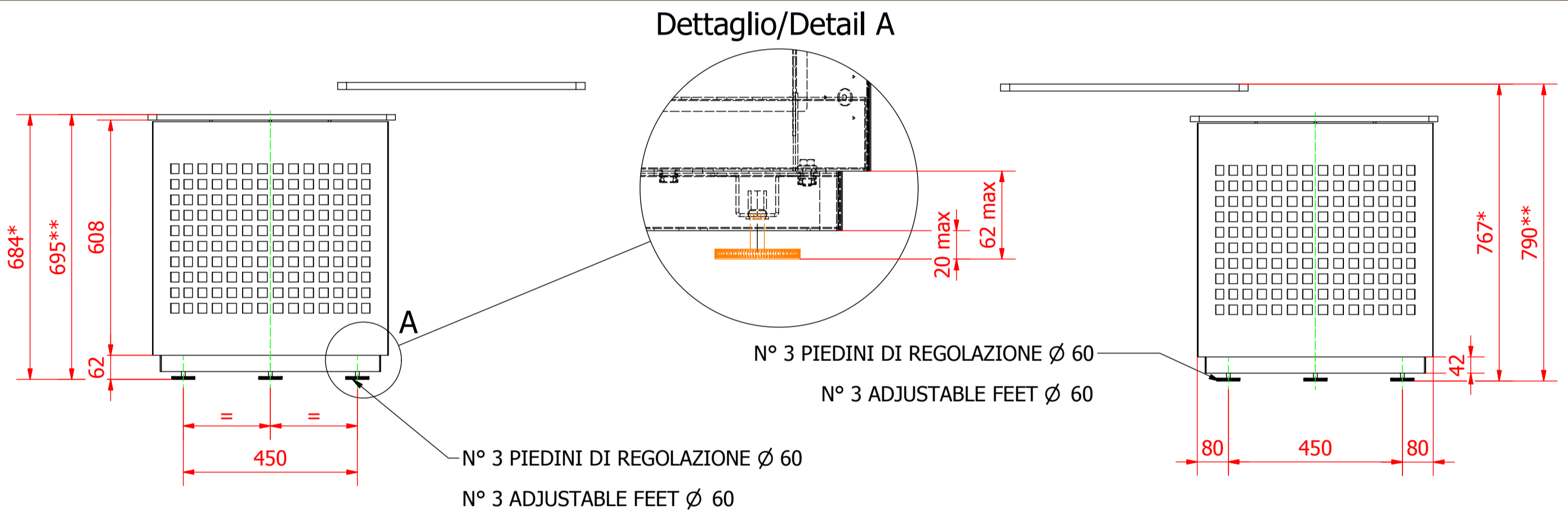
\* Apertura passaggio cavi / Cable entry

**REGOLAZIONE PIEDINI MODULO E FISSAGGIO A PAVIMENTO / ADJUSTING FEET AND FIXING TO THE FLOOR**

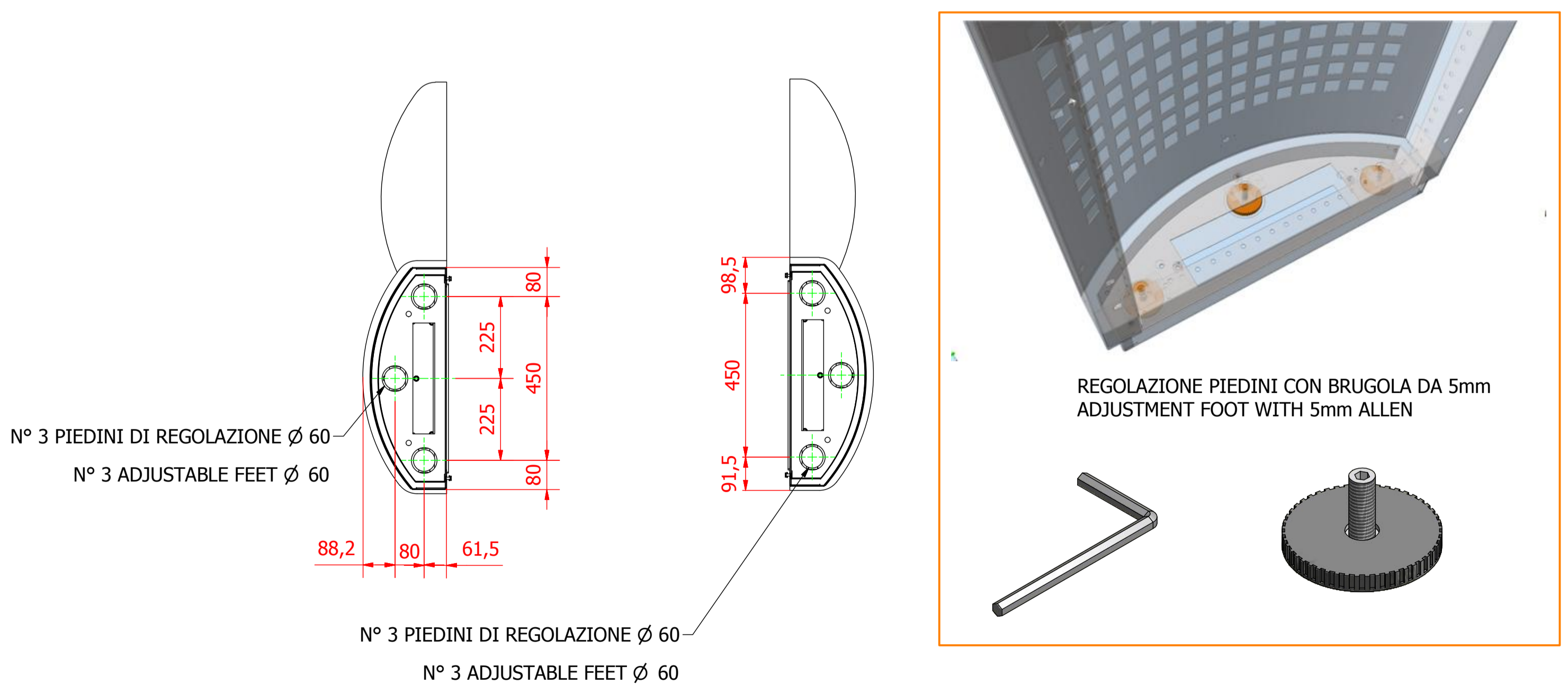
<b>CODICE/CODE: 3000-1TR6-SX</b> (MODULO TERMINALE TONDO LEFT /TERMINAL LEFT ROUND MODULE)	<b>CODICE/CODE: 3000-1TR6-DX</b> (MODULO TERMINALE TONDO DESTRO /TERMINAL RIGHT ROUND MODULE)
<b>VISTE FRONTE CON PIEDINI REGOLABILI / FRONT VIEW WITH ADJUSTABLE FEET</b>	



<b>CODICE/CODE: 3000-1TR6-SX</b> (MODULO TERMINALE TONDO LEFT /TERMINAL LEFT ROUND MODULE)	<b>CODICE/CODE: 3000-1TR6-DX</b> (MODULO TERMINALE TONDO DESTRO /TERMINAL RIGHT ROUND MODULE)
<b>VISTA LATO CON PIEDINI REGOLABILI / SIDE VIEW WITH ADJUSTABLE FEET</b>	



<b>CODICE/CODE: 3000-1TR6-SX</b> (MODULO TERMINALE TONDO LEFT /TERMINAL LEFT ROUND MODULE)	<b>CODICE/CODE: 3000-1TR6-DX</b> (MODULO TERMINALE TONDO DESTRO /TERMINAL RIGHT ROUND MODULE)
<b>VISTE DAL BASSO CON PIEDINI REGOLABILI / BOTTOM VIEW WITH ADJUSTABLE FEET</b>	

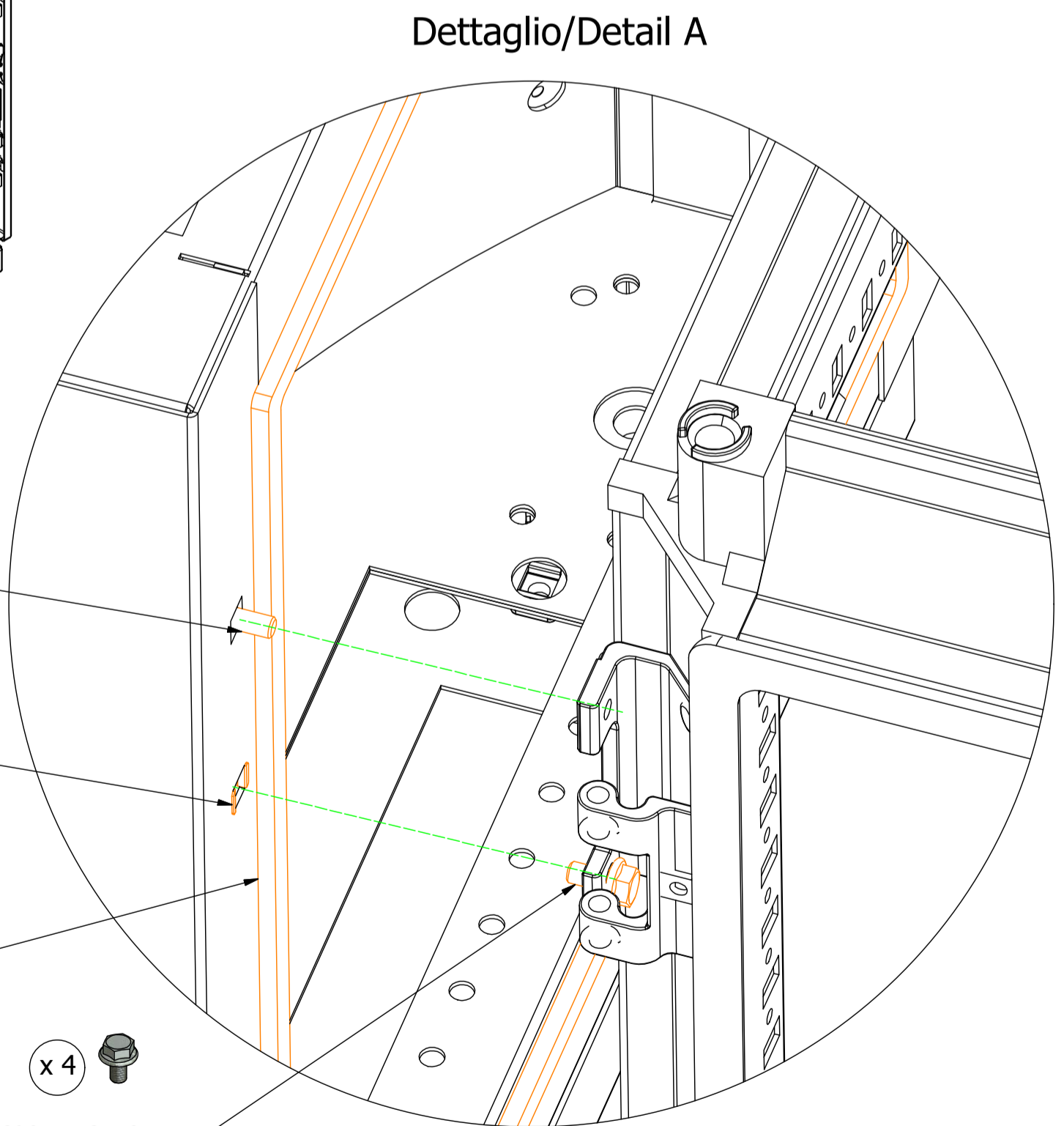
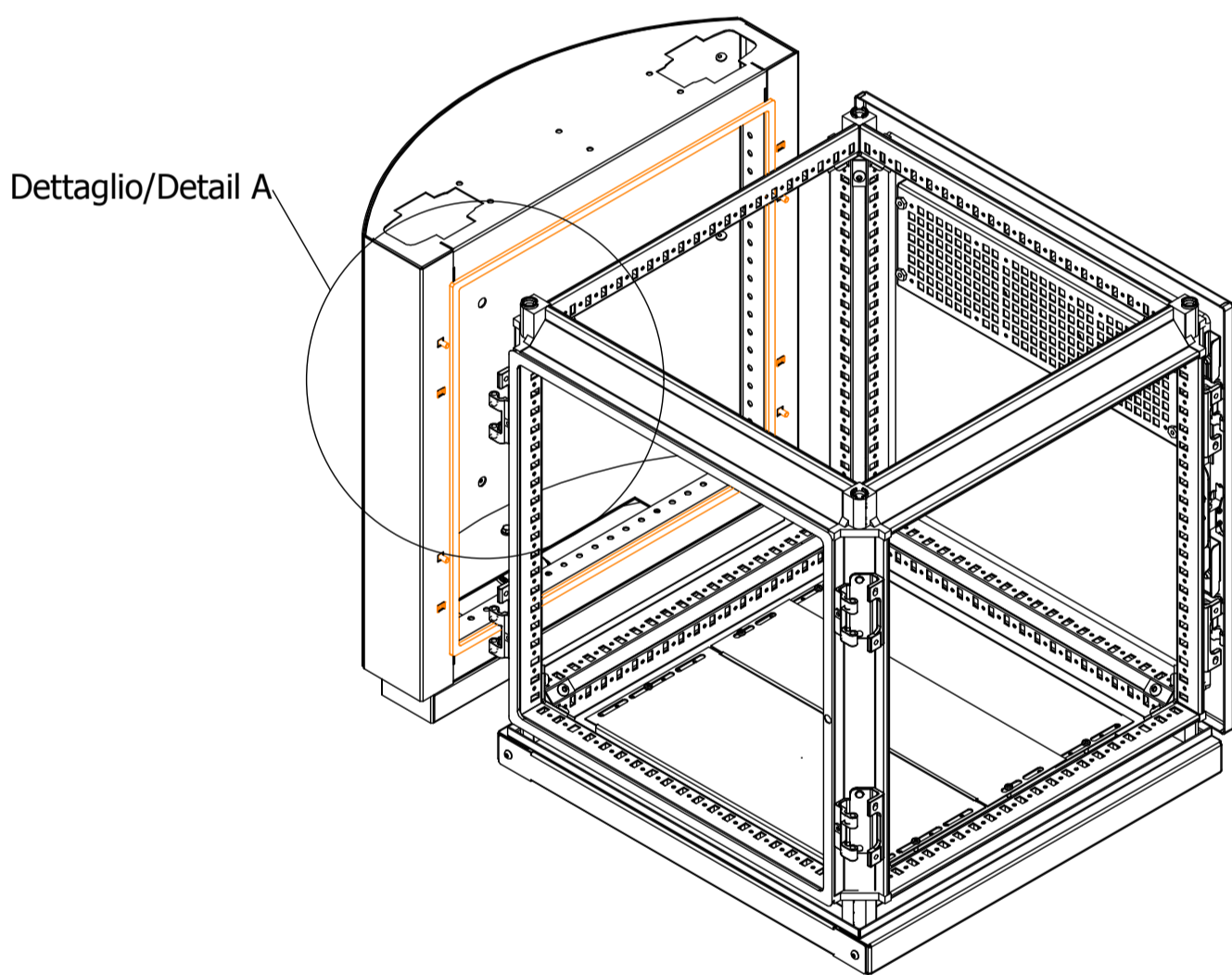
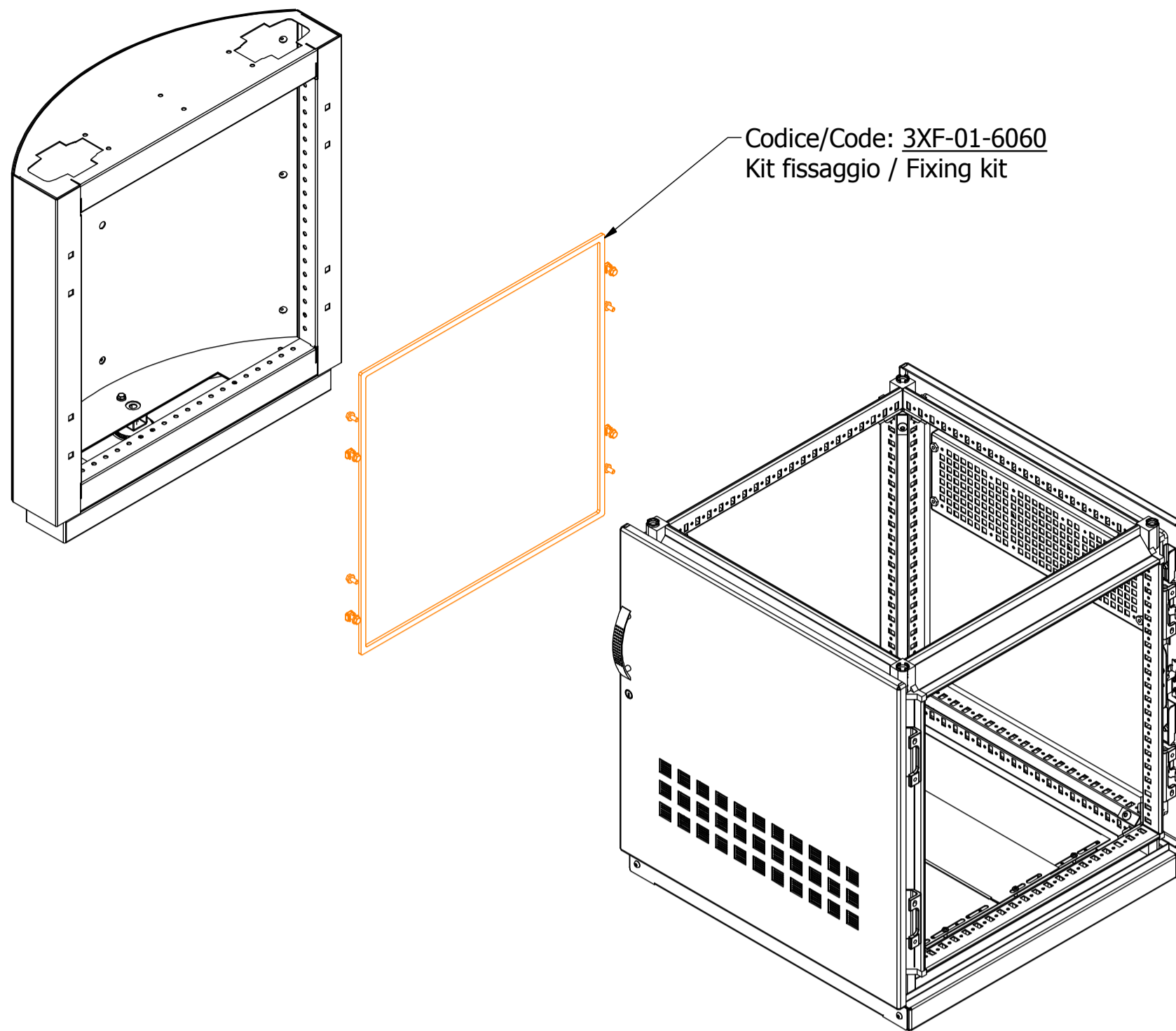


**Note/Notes :**

- \* Quota con top in HPL/quote with HPL top (spessore/thickness 14 e 18mm).
- \*\* Quota con top in laminato truciolare/quote with chipboard top (spessore/thickness 25mm)

**UNIONE TERMINALI TONDI GRADATI / GRADED TERMINAL ROUND UNION KIT**

VISTA 3D CON KIT UNIONE GRADATO/3D VIEW WITH GRADED UNION KIT



DIN 6921 M6x12mm

x 4



NUTM6

x 4



Guarnizione Aerstop 10X5mm  
Aerstop gasket 10x5mm

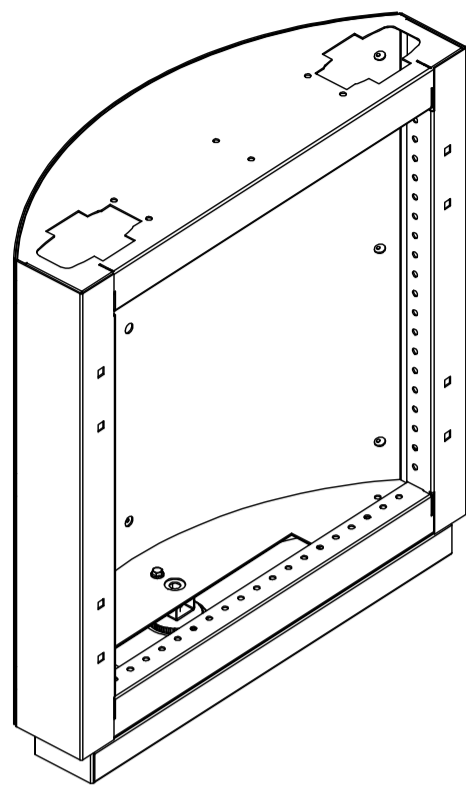


x 4

DIN 6921 M6x12mm

**UNIONE TERMINALI TONDI GRADATI / GRADED TERMINAL ROUND UNION KIT**

**VISTA 3D CON KIT UNIONE GRADATO/3D VIEW WITH GRADED UNION KIT**



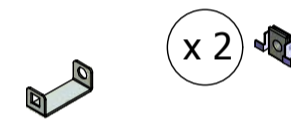
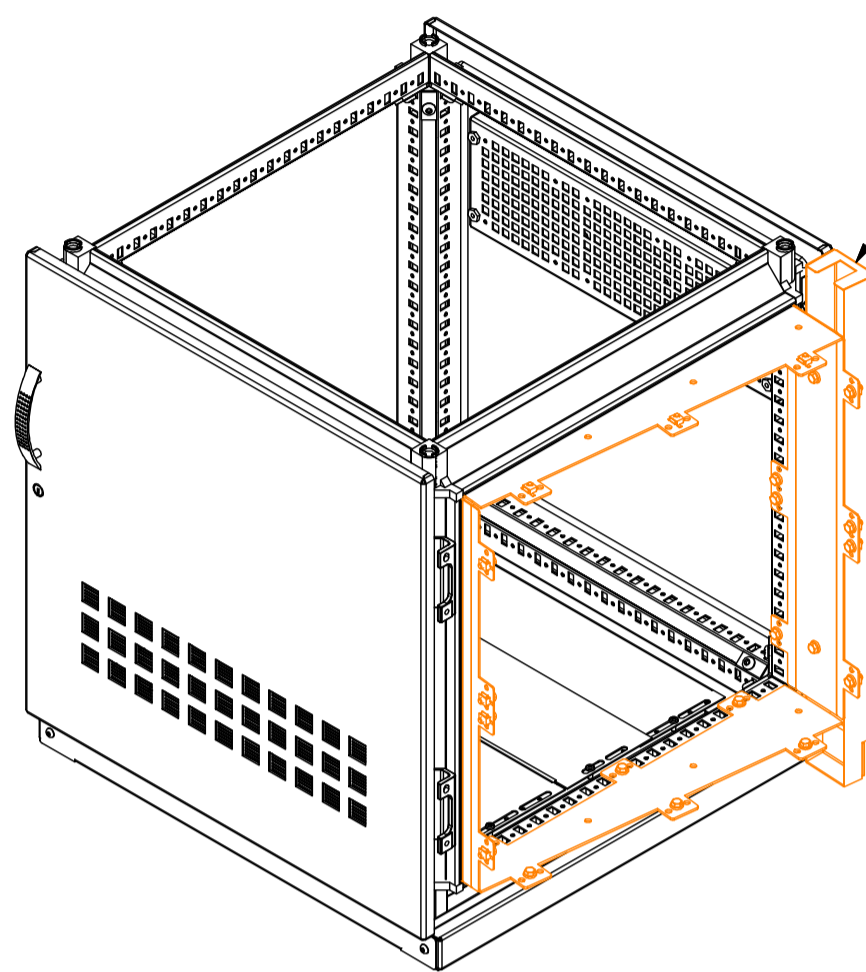
Codice/Code: (vedi tabella / see table)  
Kit unione gradato/ graded union kit

CODICE/CODE	GRADO/GRADES
3XU-01-6060-3G	3°
3XU-01-6060-4G	4°
3XU-01-6060-5G	5°
3XU-01-6060-6G	6°
3XU-01-6060-7,5G	7,5°

Codice/Code: (vedi tabella / see table)  
Kit unione gradato/ graded union kit

CODICE/CODE	GRADO/GRADES
3XU-01-6060-6G	6°
3XU-01-6060-8G	8°
3XU-01-6060-10G	10°
3XU-01-6060-12G	12°
3XU-01-6060-15G	15°

Il terminale tondo viene fissato con il kit gradato equivalente alla metà della gradazione dei moduli. (vedi foglio 6).  
The round terminal is attached with the kit graded equivalent to half of the gradation of the modules. (See sheet 6).



x 2 **DIN 6921 M6X12mm**

N° 2 Piastre di fissaggio tamponatura.  
N° 2 Mounting plates tamping.

N° 1 Piastra di tamponatura gradata.  
N° 1 Infill graded plate.

x 2 **DIN 6923 M6**

N° 1 Piastra di unione posteriore gradata.  
N° 1 Union rear graded plate.

x 8 **DIN 6921 M6X12mm**

N° 1 Piastra di unione frontale gradata.  
N° 1 Union front graded plate.

N° 2 Piastre di unione superiore e inferiore gradata.  
N° 2 Union higher and lower graded plate.

x 6 **DIN 6921 M6X12mm**

x 6

x 8 **DIN 6921 M6X12mm**

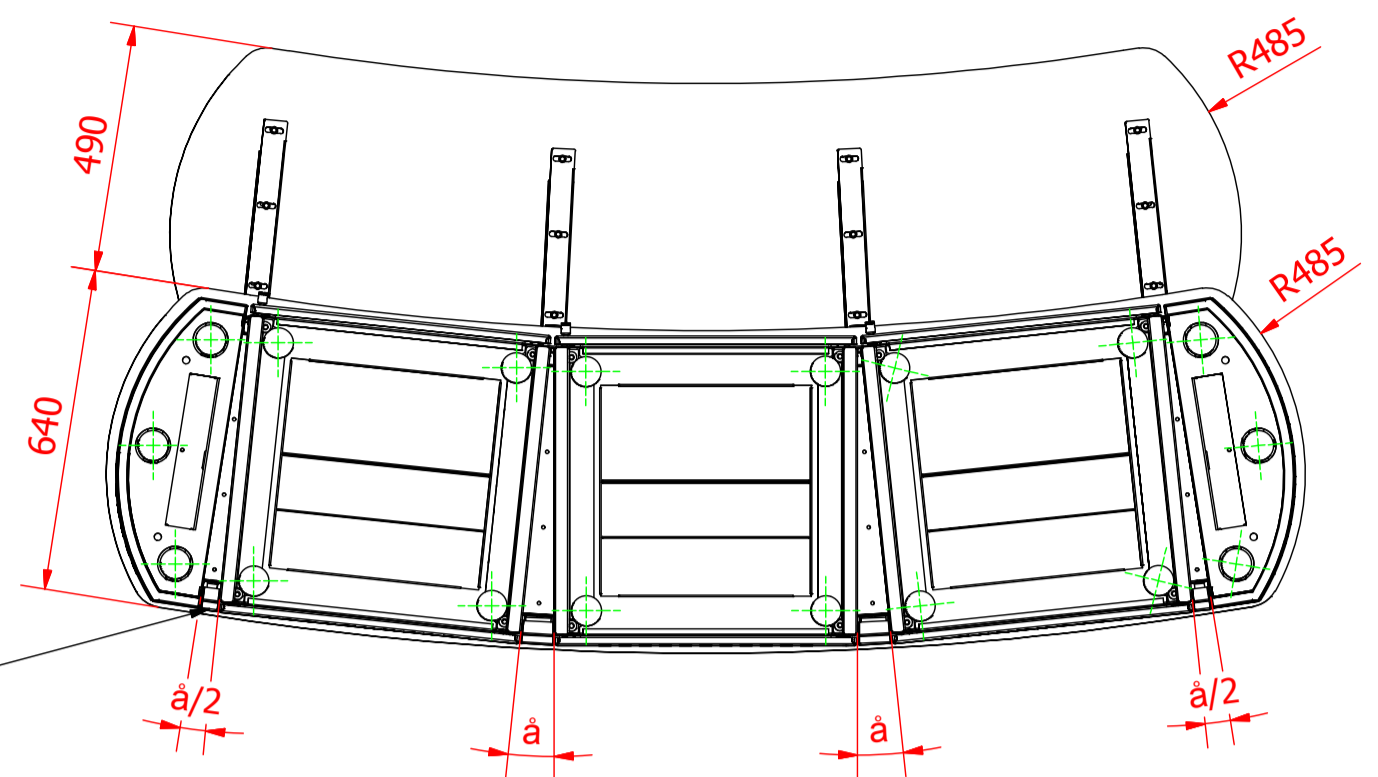
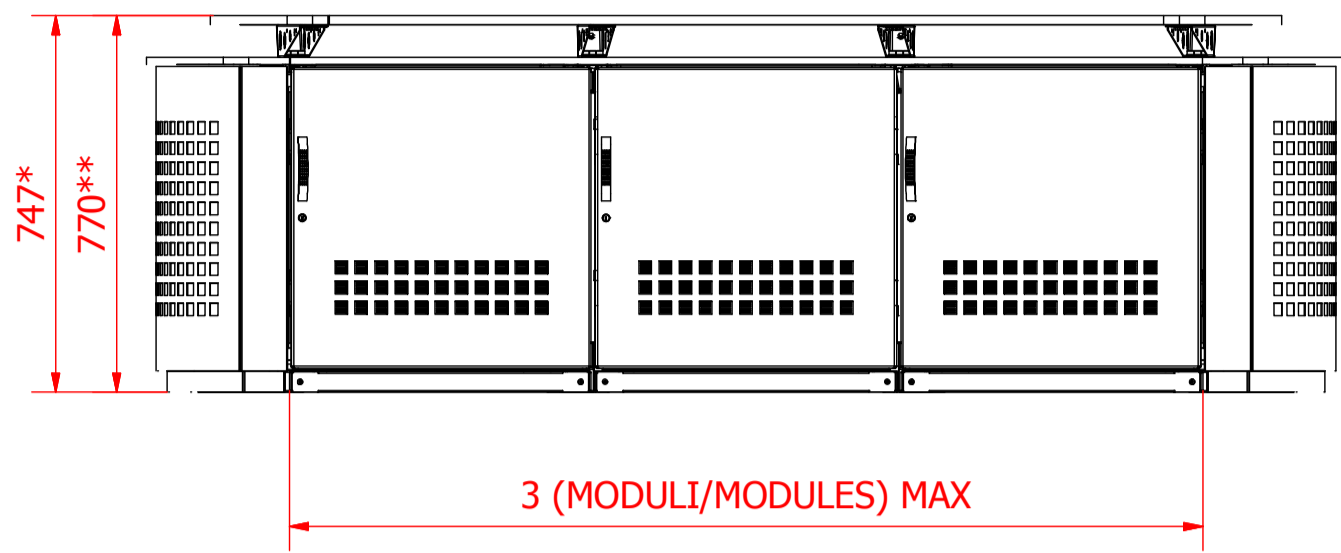
**MASSIMA COMPOSIZIONE PER SPEDIZIONE / Maximum Composition for Shipment**

**CODICE/Code: 3000-TR6-3M6-TR6-6G**

(3 Moduli Gradati a 6° con 2 Terminali Tondi/3 Graded at 6° Modules with 2 Terminals Round)

**VISTA FRONTE / Front View**

**VISTA DAL BASSO / Bottom View**



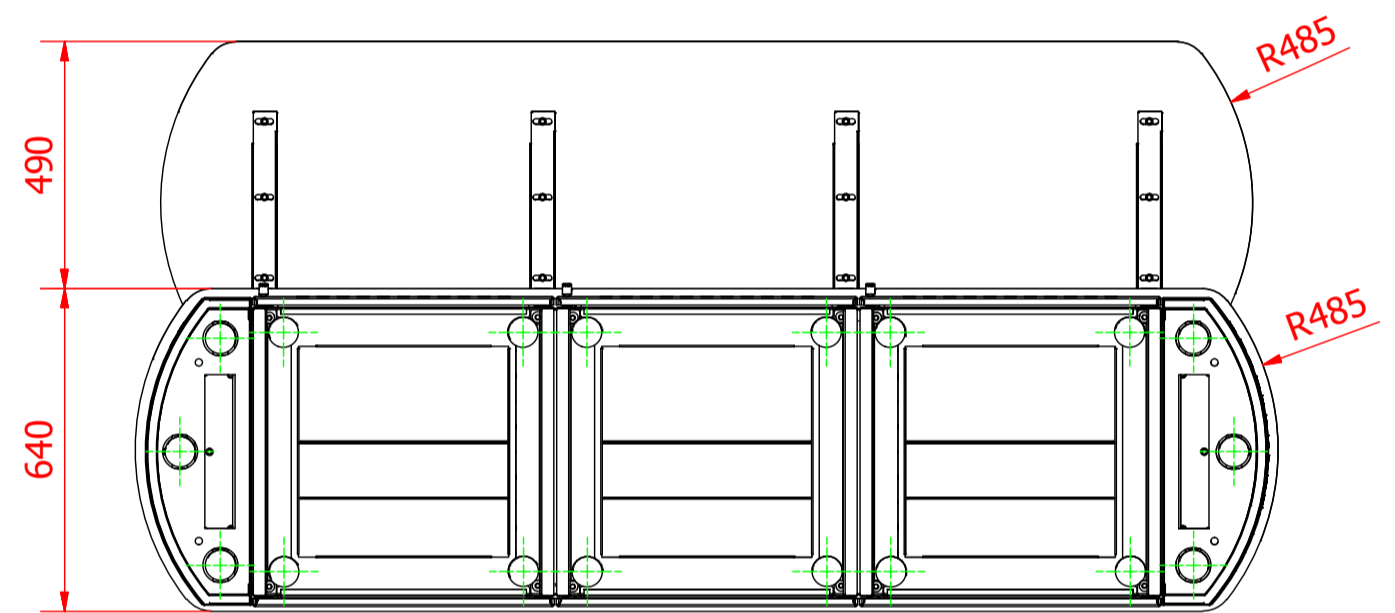
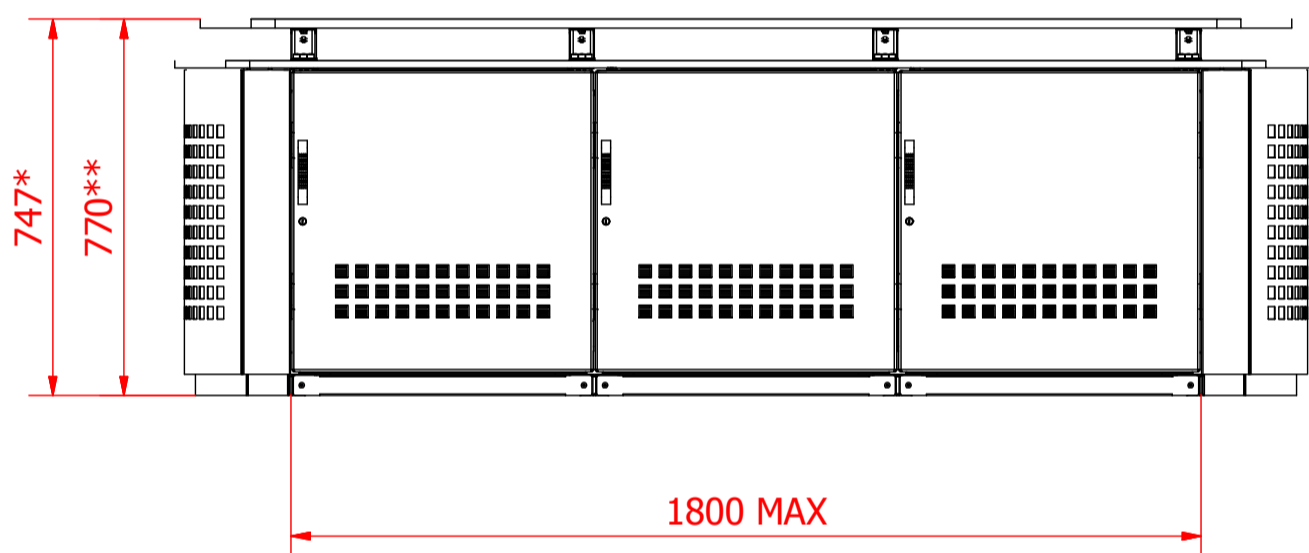
Il terminale tondo viene fissato con il kit gradato equivalente alla metà della gradazione dei moduli. (vedi foglio 6).  
The round terminal is attached with the kit graded equivalent to half of the gradation of the modules. (See sheet 6).

**CODICE/Code: 3000-TR6-3M6-TR6**

(3 Moduli Lineari con 2 Terminali Tondi/3 Linear Modules with 2 Terminals Round)

**VISTA FRONTE / Front View**

**VISTA DAL BASSO / Bottom View**



**CODICE/Code: 3000-TR6-3M6-TR6**

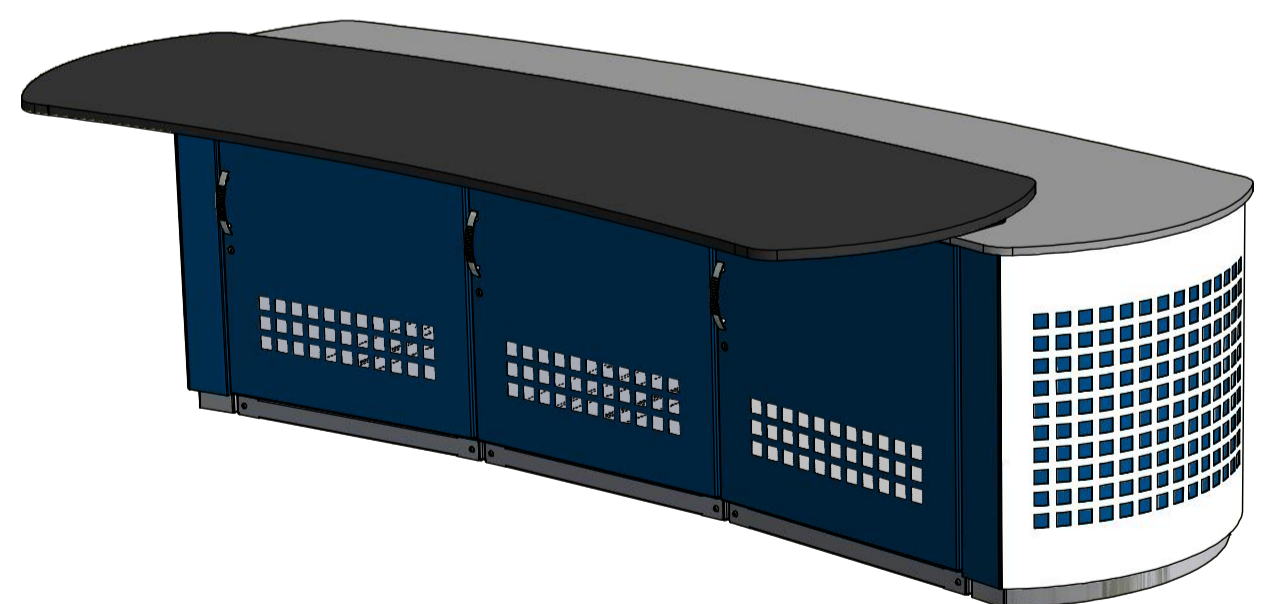
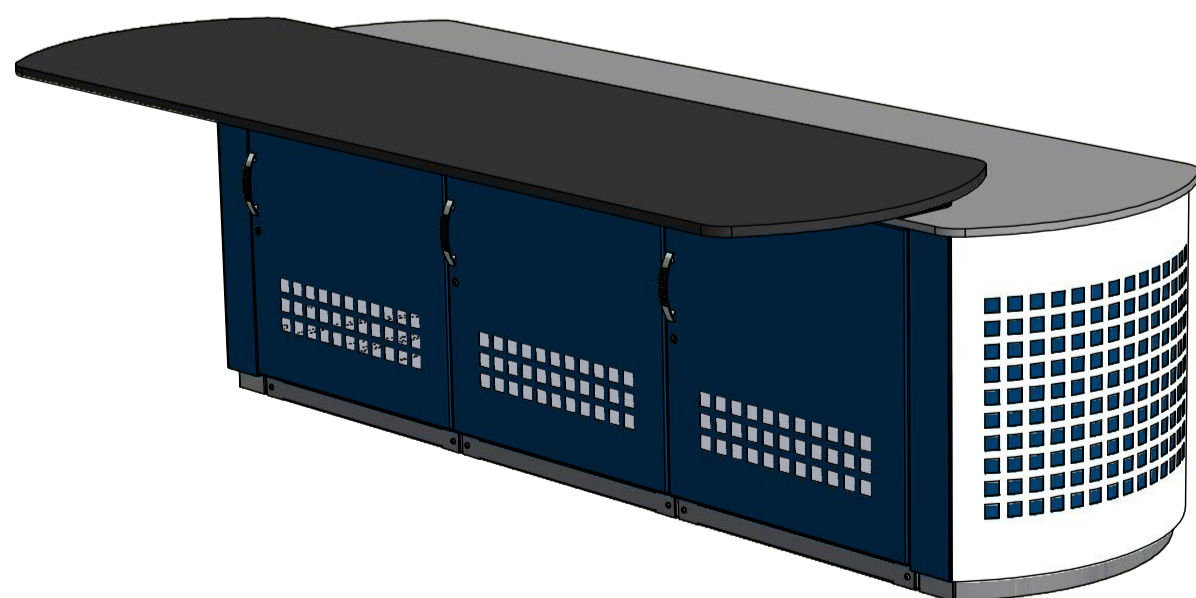
(3 Moduli Lineari con 2 Terminali Tondi/3 Linear Modules with 2 Terminals Round)

**VISTA FRONTE / Front View**

**CODICE/Code: 3000-TR6-3M6-TR6-6G**

(3 Moduli Gradati a 6° con 2 Terminali Tondi/3 Graded at 6° Modules with 2 Terminals Round)

**VISTA DAL BASSO / Bottom View**



**Note/Notes :**

- \* Quota con top in HPL/quote with HPL top (spessore/thickness 14 e 18mm).
- \*\* Quota con top in laminato truciolare/quote with chipboard top (spessore/thickness 25mm)